

Einbau- und Montageanleitung Vorfilter Maxi

Seite 2 – 5

Assembly instructions and mounting guide Prefilter Maxi

Page 6 – 10

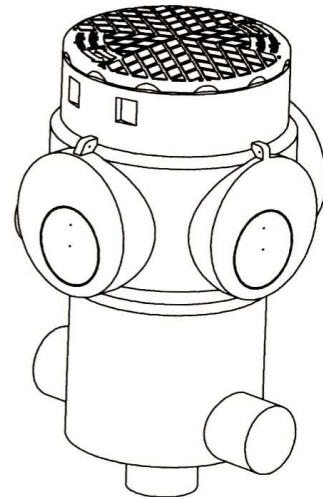


1. Einsatzbereich

Der Filter Maxi wird für die mechanische Reinigung des Regenwasserzulaufs für Regenwasseranlagen, Versickerungsanlagen und Teiche eingesetzt.

Die Durchlassweite der Maschen beträgt 0,9 mm, so dass eine feine Filterung erfolgt.

Die maximal anschließbare Fläche (Dach, Terrasse) beträgt ca. 350 m². Der Filter enthält in der Grundausstattung einen Deckel, der für den Einbau in Verkehrsflächen der Klasse A (Radfahrer, Fußgänger) geeignet ist. Der Einbau bei höheren Verkehrslasten (PKW, LKW) ist ebenfalls möglich.

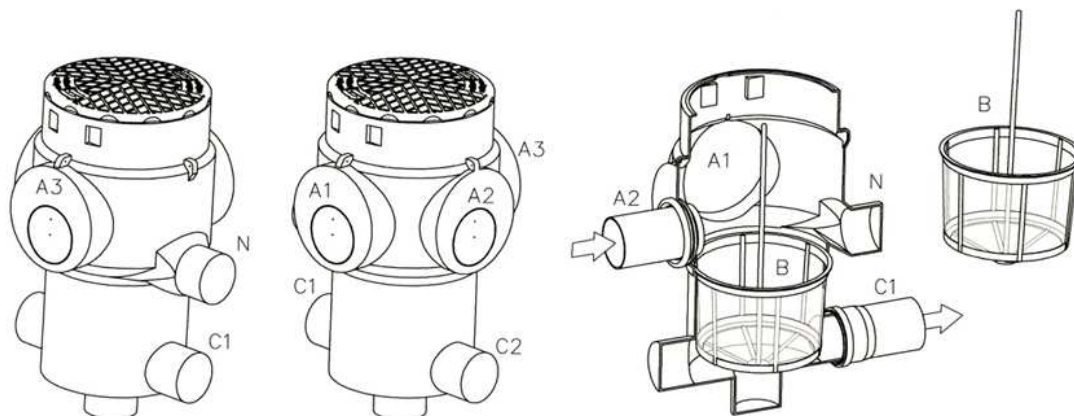


Inhalt	Seite
1. Einsatzbereich	3
2. Funktionsweise, Anschlussvarianten/Vormontage	4
3. Betrieb/Wartung	4
4. Hauptabmessungen	5
5. Einbau, allgemeine Hinweise	6
5.1 Einbau begehbare Version	6
5.2 Einbau befahrbare Version PKW	7
5.3 Einbau befahrbare Version LKW	8

Hinweis:

Die Befolgung und Berücksichtigung der in dieser technischen Dokumentation und der Dokumentationen der mit diesem Produkt in Verbindung stehender Komponenten enthaltenen Angaben sind Bestandteil der Garantiebedingungen.

2. Funktionsweise, Anschlussvarianten/Vormontage



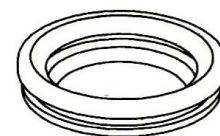
- A1, A2, A3 Anschlussmöglichkeiten Zulauf oder Zuläufe
- B Filterkorb mit Entnahmestange
- C1, C2 Anschlussmöglichkeiten Ablauf oder Abläufe
- N Anschlussmöglichkeit Notüberlauf

Funktionsweise

Das zu filternde Regenwasser fließt durch einen oder mehrere Zuläufe (A,A2,A3) in den Filterkorb (B), dessen Maschen mit einer Durchlassweite von 0,9 mm durch Zurückhalten mechanische Verschmutzungen entfernen. Das gefilterte Regenwasser verlässt den Filter durch einen oder beide Abläufe (C1 und/oder C2).

Anschlussvarianten/Vormontage

Der Zulauf oder die Zuläufe kann/können aus drei verschiedenen Richtungen angeschlossen werden, siehe Anschlussflächen A1, A2 und A3. Die Anschlussflächen enthalten kreisförmige Nuten als Sägemarkierung, passend zur mitgelieferten Lamellendichtung DN100. Die gewünschte Anschlussfläche ist an der Markierung auszusägen, zu entgraten und dann die Dichtung einzusetzen. Bei mehreren Zuläufen sind zusätzliche Lamellendichtungen erforderlich, siehe Zubehör.



Lamellendichtung
DN100

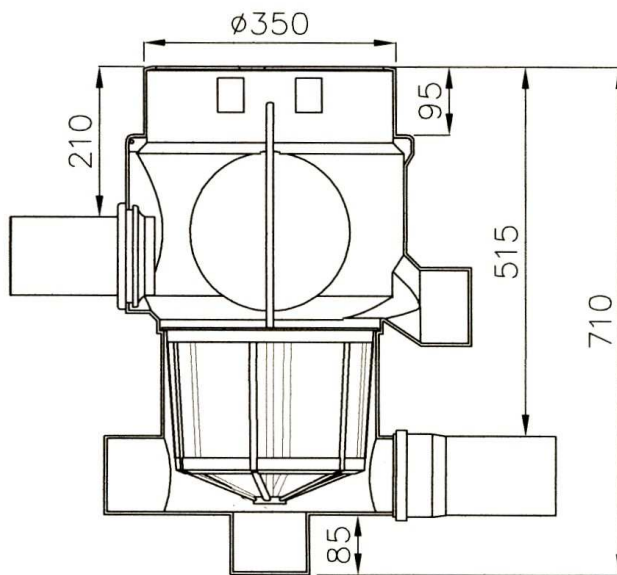
Für die gewünschte Ablaufrichtung gibt es zwei gegenüberliegende Stutzen (C1 und C2). Um einen Stutzen als Ablaufleitung nutzen zu können, muss er etwa 10 mm vor dem Ende abgesägt werden; es kann dann eine Muffe DN 100 aufgeschoben werden.

Der Stutzen „N“ kann als Notüberlauf genutzt werden.

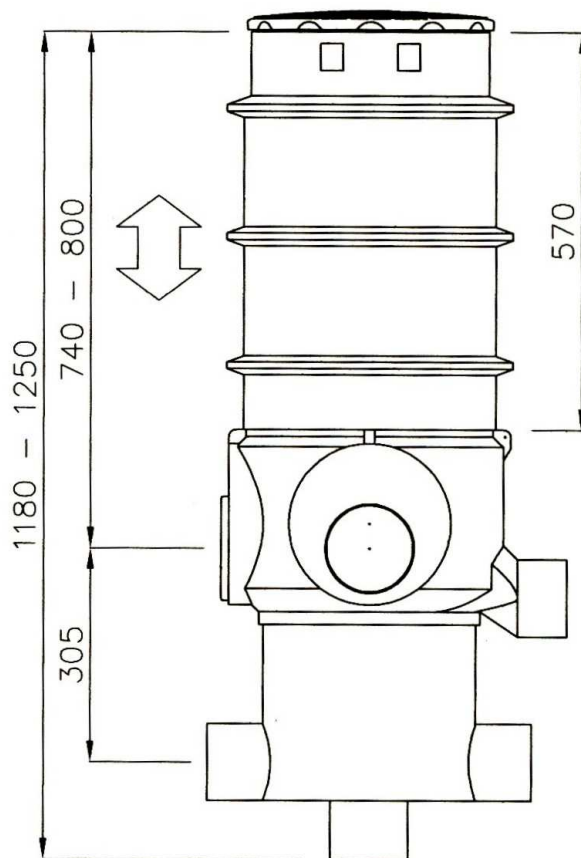
3. Betrieb/Wartung

Um eine störungsfreie Funktion zu gewährleisten muss der Filterkorb regelmäßig entleert und gegebenenfalls gereinigt werden. Die Reinigungsintervalle sind für jede Installation durch regelmäßige Kontrolle individuell festzulegen.

4. Hauptabmessungen



Filtergehäuse



Filtergehäuse mit Rohrverlängerung

Die Rohrverlängerung ist in einem Bereich von 70mm durch schieben stufenlos höhenverstellbar und darüber hinaus durch absägen kürzbar oder durch stapeln verlängerbar, so dass sich beliebige Einbautiefen bis maximal zulässig 1,5 m.

5. Einbau

Allgemeine Hinweise

Baugrube: Bei der Standortwahl und der Gestaltung ist zu vermeiden, dass Beschädigungen an vorhandenen Leitungen, der Vegetation oder Gebäuden entstehen.

Verfüllmaterial: Das Verfüllmaterial sollte tragfähig, gut verdichtbar, frostsicher sein, am besten ein weitgestuftes Sand-/ Kiesgemisch (z.B. Körnung 0/32). Nicht verwendbar sind bindige Böden wie Mutterboden oder stark lehmhaltige Böden wie Hangschutt. Aushub kann verwendet werden, wenn er den oben genannten Kriterien entspricht.

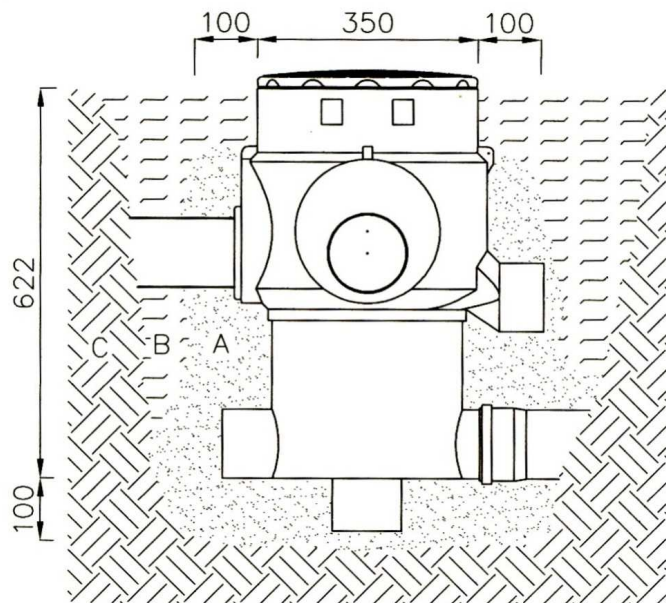
Anschlussleitungen: es ist unbedingt darauf zu achten, dass die Ablaufleitung ein gleich großes oder stärkeres Gefälle vom Filter aufweist als das Gefälle der Zulaufleitung zum Filter. Bei Nicht-Beachtung läuft der Filter bei starken Regenereignissen über. Dasselbe wie für die Ablaufleitungen gilt auch für eine eventuelle Notüberlaufleitung.

5.1 Einbau begehbare Version

Ablauf des Einbaus

1. Aushub der Baugrube
2. Herstellen einer etwa 100 mm dicken Bettung aus Verfüllmaterial, gut verdichten (Maschine, oder drei Arbeitsgänge mit Handstamper 15 Kg / Kantholz o.ä.)
3. Einsetzen und ausrichten des Filters, Rohrverbindungen anschließen.
4. Verfüllen mit Verfüllmaterial in etwa 100mm dicken Lagen. Die Dicke des Verfüllmaterials um das Filtergehäuse sollte ca. 100 mm betragen. Der Rest der Lage kann mit Aushub verfüllt werden. Die Lagen sind einzeln zu verdichten, z.B. mit 15 Kg Handstamper / Kantholz o.ä. ohne Maschineneinsatz. Diese Art der Verfüllung sollte bis etwa 100 mm unter Geländeoberkante durchgeführt werden.
5. Die restliche Verfüllung ist beliebig

- A Verfüllmaterial gemäß Punkt 5.
- B Verfüllung mit Aushub o.ä.
- C anstehender Boden



Einbau PKW befahrbar:

Belastungsklasse B (PKW, Kleinbus, max. Achslast 2,2 To): PKW Komplett Set (Anleitung DORW2126; Punkt 3 Bilder 10, 13 und 16). Mindestabstand Tankoberseite zur Erdoberfläche: 600 mm.

Einbau LKW befahrbar:

SLW30 Belastungsklassen D (LKW max. Achslast 11,5 To): Zwischenring nötig, weitere Information in Anleitung DORW2127 sowie Punkt 3 Bilder 10, 13 und 16. Mindestabstand 800 mm zwischen Schulterhöhe Tank und Oberkante Fahrbahnbelag.

REWATEC GmbH Januar 2010
Technische Änderungen und Rechte vorbehalten. Keine Haftung für Druckfehler
Die Inhalte der technischen Dokumentation sind Bestandteil der Garantiebedingungen

Es sind bei Planung und Einbau die einschlägigen Normen und andere Regelwerke sowie die Unfallverhütungsvorschriften zu beachten.

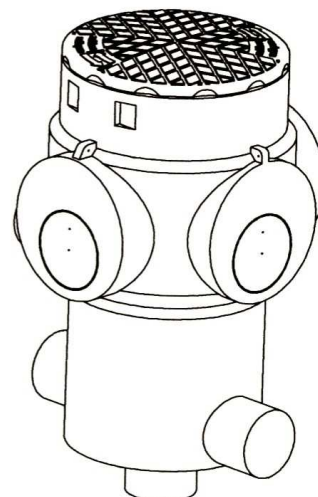
Technical documentation

1. Application area

The filter Maxi is used for the mechanical cleaning of the rainwater inflow for rainwater plants, seepage plants and ponds.

The width of the mesh (0.9 mms), assures a very fine filtering

The maximum connectable surface (roof, terrace) is approximately 350 m². The basic filter contains a cover which is suitable for the installation in public thoroughfares of the class A (cyclist, pedestrian). The installation in areas with higher traffic loads (passenger car, truck) is also possible.

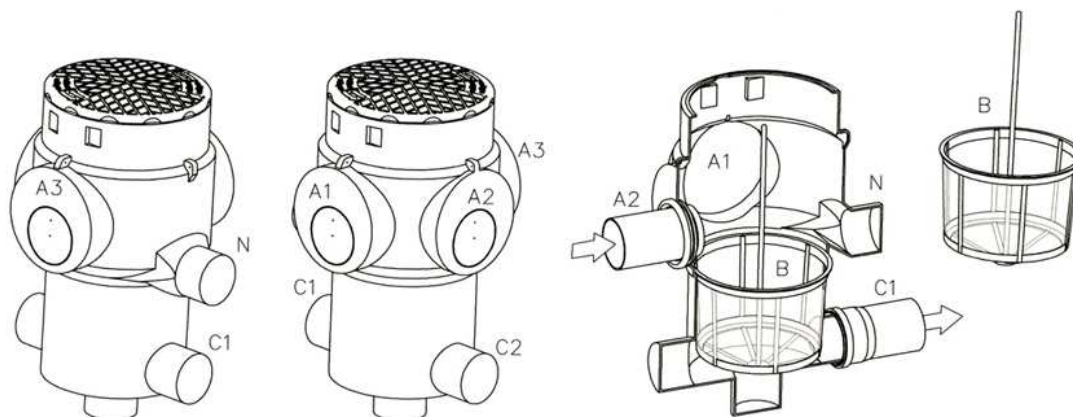


Contents	Side
1. Application Area	6
2. Operating mode, connection possibilities/pre-mounting	7
3. Operation/servicing	7
4. Main dimensions	8
5. Installation, general notes	9
5.1 Installation walkable version	9
5.2 Installation version drivable for cars	10
5.3 Installation version drivable for lorries	10

Important notice:

The contents of this technical documentation and corresponding manuals are a component of the guarantee terms

2. Operating mode, connection possibilities/pre-mounting



- A1, A2, A3 Connection possibilities inflow or inflows
- B Filter basket with withdrawal rod
- C1, C2 Connection possibilities outflow or outflows
- N Connection possibilities overflow

Operating mode

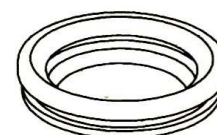
The rainwater to be filtered flows through one or several inflows (A, A2, A3) into the filter basket (B) with a mesh width of 0.9 mms to remove debris. The filtered rainwater leaves the filter by one or both outflows (C1 and/or C2).

Connection possibilities/pre-mounting

The inflow or the inflows can be connected from three different directions, see connection surfaces A1, A2 and A3. The connection surfaces contain circular grooves as a saw mark, into which the supplied lamella gasket DN100 fits. The chosen connection point needs to be sawn off and smoothed as marked on the filter, then the gasket is fitted. With several inflows additional lamella gaskets are necessary, see accessories.

For the desired outflow direction there are two opposite openings (C1 and C2). To be able to use an opening as an outflow pipe it must be sawn off about 10 mms before the end; then a sleeve DN 100 can be put on it.

The opening "N" can be used as an auxiliary overflow.

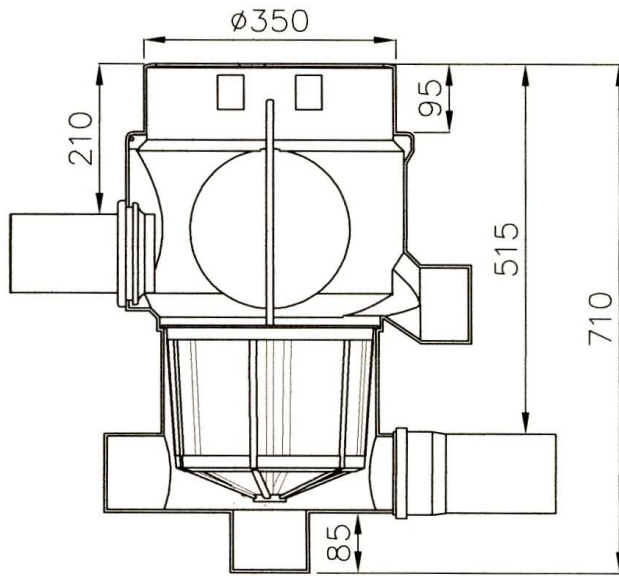


Lamella gasket
DN100

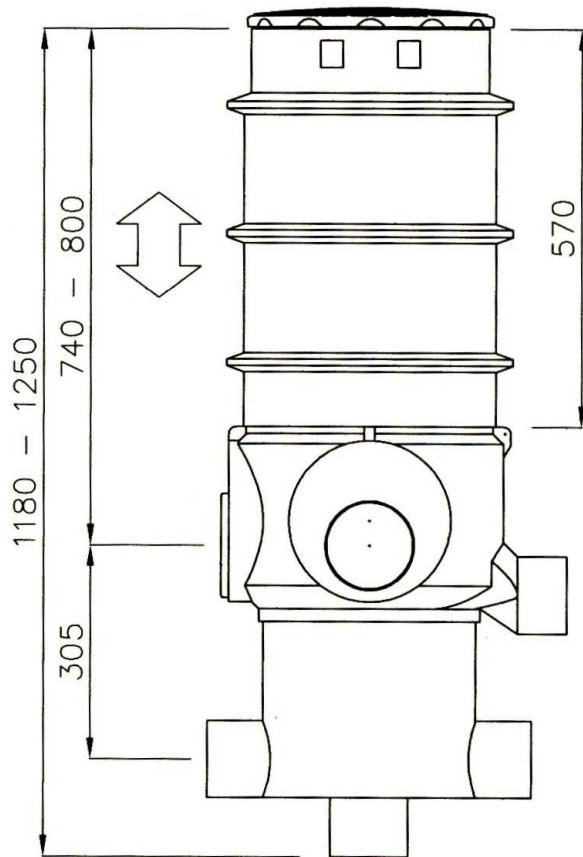
3. Operation/Service

To guarantee quality filtering the filter basket must be emptied regularly and be cleaned as necessary. The frequency of cleaning is determined by checking the filter regularly.

4. Main dimensions



Filter body



Filter body with pipe extension

The pipe extension is height-adjustable by pushing up 70 mm at a time or to shorten it can be sawn off to size. The maximum installation depth allowed 1.5 m.

5. Installation

General notes

Excavation pit: Existing pipelines, pipes, vegetation as well as other specifics have to be considered, so that damages and hazards will be avoided.

Filling material: The filling material has to be load bearing, well compactable and frost free. The best would be sand/gravel e.g. grain size 0/32.

Excavation soil can only be used if it fulfils the above criteria. Topsoil, loam or clay are not suitable for the backfilling.

For the drivable versions (points 5.2 and 5.3) limestone graining 2/45 or equivalent material is to be used for the rubble base layer.

Connection pipes: it is very important that the outflow pipe shows an equally strong or stronger slope from the filter than the slope from the inflow pipe to the filter. With nonobservance the filter overflows with heavy rainfall. This also applies to the outflow pipe.

5.1 Installation walkable version

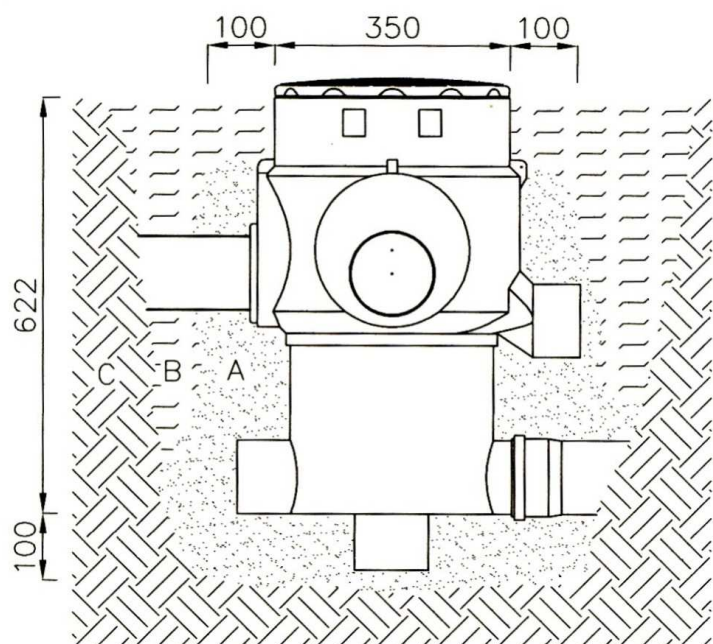
Workflow of the installation

1. Excavation of the pit
2. Fill with about 100 mm thick bedding of filling material, compact it well (machine, or three operations with hand tamper 15 kg / squared timber or similar)
3. Insert and adjust the filter, joining the pipe connections.
4. Fill in with filling material in about 100 mms thick layers. The thickness of the filling material around the filter body should be about 100 mms. The rest of the layer can be filled with excavated soil. Every layer has to be compacted, e.g. with a hand tamper 15 kg / squared timber or similar, without machine usage.

This filling should continue to about 100 mms under the top edge of the ground.

5. The rest filling can be chosen arbitrarily

- A Filling material according to point 5.
- B Filling with excavated soil or similar
- C surrounding ground



Installation - drivable for cars:

Load class B (passenger car, minibus, max. axle load 2.2 To): Passenger car Complete set (instructions DORW2126; point 3 pictures 10, 13 and 16). Minimum distance from top of filter to the earth's surface: 600 mm.

Installation - drivable for lorries:

SLW30 load classes D (truck max. axle load 11.5 To): Spacer ring necessary, further information in instructions DORW2127 as well as point 3 Pictures 10, 13 and 16. There must be a minimum distance of 800 mm between the top of the filter and road surface.

REWATEC GmbH January 2010

Technical changes and rights reserved. No liability for misprints

The contents of the technical documentation are a component of the guarantee terms
Planning and installation regulations are to be followed, as well as the accident prevention regulations.

Notizen / Notes

Notizen / Notes